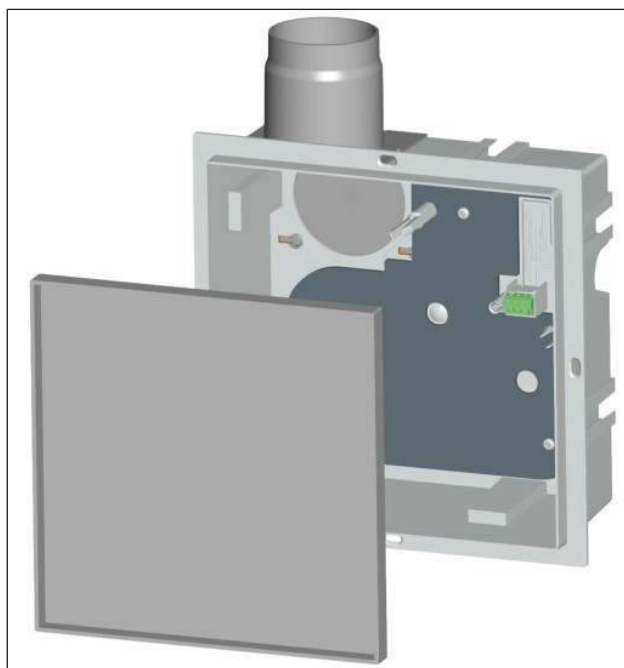


# Montageanleitung ER-Rohbau



Unterputzkasten ER GH  
für ER EC Systeme

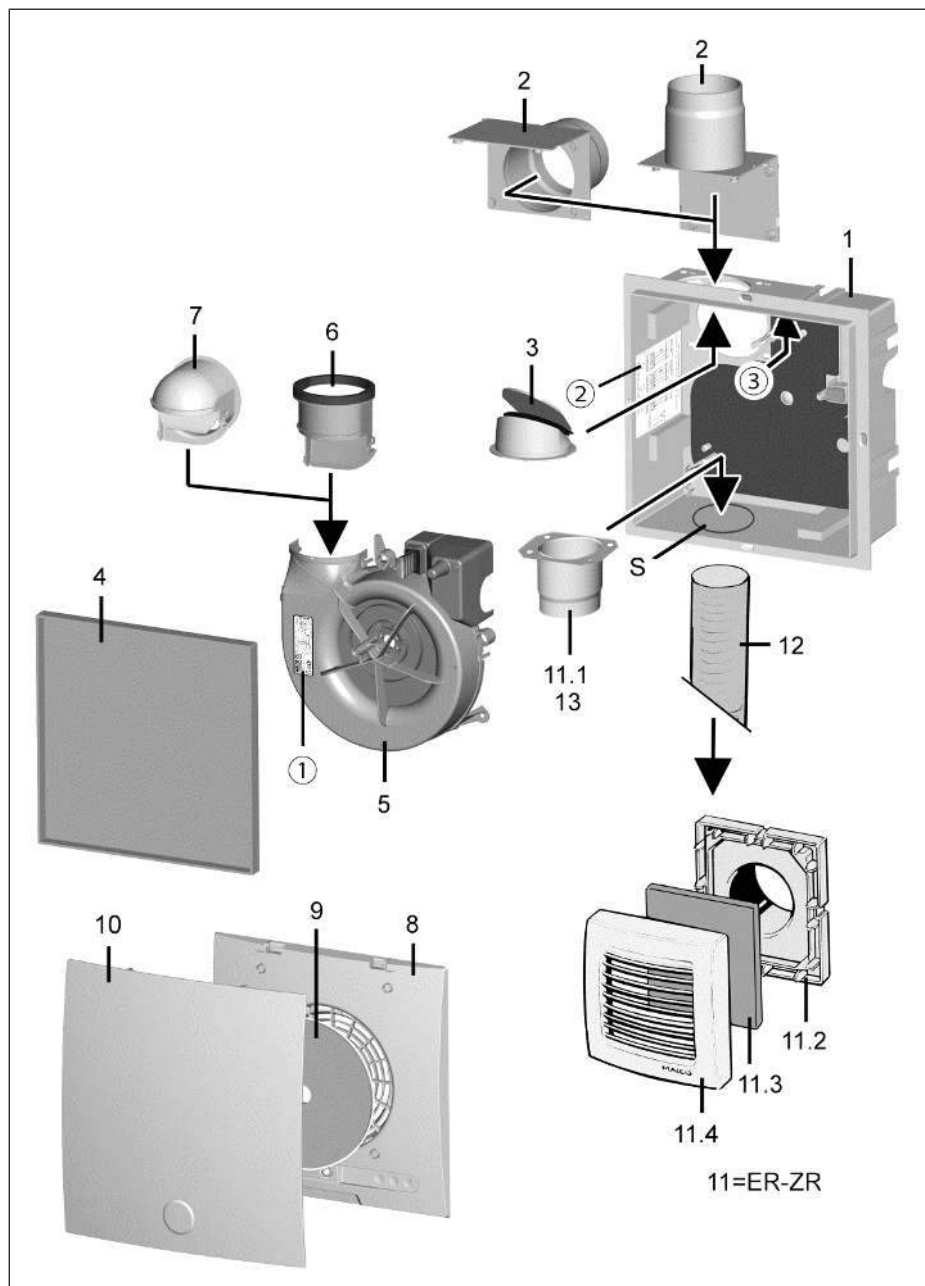
[www.maico-ventilatoren.com](http://www.maico-ventilatoren.com)



Unterputz-Abluftsysteme ER EC (nach DIN 18017-3)



## Systemübersicht



## ER GH-Unterputzgehäuse mit Kunststoff-Verschlussklappe

1	Gehäuse mit Gehäusebodendichtung und 3 Schnappverschlüssen für Ventilatoreinsatz. Gehäuse für Ausblasrichtung oben, rechts, links oder hinten
2	Ausblasstutzen DN 75/DN 80 (Kunststoff): Montage mit Stutzen nach oben oder hinten
3	Selbsttätige Verschlussklappe: Abbildung mit Gehäuse-Einbaulage Ausblas oben
4	Putzschutzdeckel
5	Gehäusesegment für Zweitraumanschluss

### Ventilatoreinsatz ER EC

5	Spiralgehäuse
6	Ausblasadapter: Ausblas oben (ab Werk)
7	Ausblasadapter: Ausblas hinten

### Abdeckungen: Abbildung mit ER-AB ER-A, ER-AH ER-AK ohne Abbildung

8	Abdeckung-Unterteil mit Zentralschraube
9	G2-Luftfilter
10	Abdeckung-Oberteil

### Zweitanschluss für WC-Sitzentlüftung

11	Zweitraumanschluss-Set <b>ER-ZR</b>
11.1	Montagestutzen DN 75/DN 80
11.2	Adapter
11.3	Innengitter
11.4	G2-Filtermatte
12	Saugleitung Zweitanschluss für WC-Sitzentlüftung (DN 70)
13	Absaugstutzen <b>ER-AS</b> (DN 70) für WC-Sitzentlüftung
①	Typenschild
②	Schaltbild (Gerätetype ankreuzen)
③	TÜV-Aufkleber

## Vorwort

Lesen Sie diese Anleitung vor der Montage des Unterputzgehäuses bitte sorgfältig durch. Lesen Sie vor der Fertigmontage (Ventilatoreinsatz und Abdeckung) die Anleitung Abdeckungen. Hier sind auch Angaben zum Filterwechsel und zur

Reinigung/Wartung aufgeführt. Folgen Sie den Anweisungen. Übergeben Sie die Anleitungen an den Eigentümer zur Aufbewahrung.

## 1 Lieferumfang

### Unterputzgehäuse ER GH

Artikel-Nr. **0084.0350**

- Unterputz-Kunststoffgehäuse mit Ausblasstutzen DN 75/DN 80 (kein Brandschutz)
- Kunststoff-Verschlussklappe
- Putzschutzdeckel
- Montage- und Betriebsanleitung

### Ventilatoreinsatz ER EC (Endmontage)

Artikel-Nr. **0084.0360**

- 2-stufiger Ventilator zum Einbau in Unterputzgehäuse **ER GH**.
- Fördervolumen 30 m<sup>3</sup>/h, 60 m<sup>3</sup>/h (kombiniert mit einer intelligenten Abdeckung auch 20 m<sup>3</sup>/h, 40 m<sup>3</sup>/h, 100 m<sup>3</sup>/h möglich).
- Einschaltverzögerung 60 s.
- Nachlaufzeit 15 min.

Für System- und Zubehörkomponenten mit näheren Angaben und Bestellnummern: System- und Zubehörkomponenten [► 25].

## 2 Qualifikation Fachinstallateur

Die Montage ist nur durch **Fachkräfte** mit Kenntnissen und Erfahrungen in der **Lüftungstechnik** zulässig. Der Anschluss ist gemäß der Allgemeinen bauaufsichtlichen Zulassung vorzunehmen. Arbeiten an der Elektrik dürfen nur von einer **Elektrofachkraft** vorgenommen werden. Sie sind eine Elektrofachkraft, wenn Sie aufgrund Ihrer fachlichen Ausbildung, Schulung und Erfahrung die einschlägigen Normen und Richtlinien kennen, die elektrischen Anschlüsse gemäß Schaltpläne fachgerecht und sicher ausführen können und Risiken und Gefährdungen durch Elektrizität erkennen und vermeiden können.

## 3 Bestimmungsgemäße Verwendung

**ER EC**-Ventilatoren dienen zur Entlüftung von innenliegenden Bädern und Toilettenräumen, Abstellräumen oder Wohnküchen (mit Außenfenster), zum Beispiel im mehrgeschossigen Wohnungsbau, in Altenheimen oder in Hotelanlagen. Zulässig ist ein Einbau in einen Lüftungsschacht, in die Wand, Vorwand oder eine abgehängte Decke.

Die Ventilatoren können auch als Einzelgeräte oder zur WC-Sitzentlüftung (nach DIN 18017-3) eingesetzt werden.

Die Ventilatoren sind ausschließlich für den häuslichen Gebrauch und ähnliche Zwecke vorgesehen.


### 4 Sicherheitshinweise

#### 4.1 Allgemeine Sicherheitshinweise

**Das Gerät darf in folgenden Situationen auf keinen Fall eingesetzt werden:**

** GEFAHR Entzündungs-/Brandgefahr durch brennbare Materialien, Flüssigkeiten oder Gase in der Nähe des Geräts.**

In der Nähe des Geräts keine brennbaren Materialien, Flüssigkeiten oder Gase deponieren, die sich bei Hitze oder durch Funkenbildung entzünden und in Brand geraten können.

** GEFAHR Explosionsgefahr durch Gase und Stäube.**

Explosionsfähige Gase und Stäube können entzündet werden und zu schweren Explosionen oder Brand führen.

Gerät auf keinen Fall in explosionsfähiger Atmosphäre einsetzen (Explosionsgefahr).

** GEFAHR Explosionsgefahr durch explosionsfähige Stoffe in Laborabsaugungen.**

Explosionsfähige Stoffe in Laborabsaugungen können entzündet werden und zu schweren Explosionen oder Brand führen.

Aggressive Stoffe können zur Beschädigung des Geräts führen. Gerät auf keinen Fall in Kombination mit einer Laborabsaugung einsetzen (Explosionsgefahr).

** WARNUNG Gesundheitsgefahr durch Chemikalien oder aggressive Gase/Dämpfe.**

Chemikalien oder aggressive Gase/Dämpfe können die Gesundheit gefährden, insbesondere, wenn diese mit dem Gerät in die Räume verteilt werden.

Gerät auf keinen Fall zum Verteilen von Chemikalien oder aggressiven Gasen/ Dämpfen einsetzen.

**ACHTUNG Gerätebeschädigung durch wasserdampfgesättigte oder fetthaltige Luft oder anhaftende Feststoffpartikel.**

Wasserdampfgesättigte oder fetthaltige Luft oder am Gerät anhaftende Feststoffpartikel können das Gerät verschmutzen und die Leistungsfähigkeit reduzieren.

Gerät auf keinen Fall zur Förderung dieser Stoffe verwenden.

**ACHTUNG Gerätebeschädigung durch Fett- und Öldämpfe von Dunstabzugshauben.**

Fett- und Öldämpfe von Dunstabzugshauben können das Gerät und die Luftkanäle verschmutzen und die Leistungsfähigkeit reduzieren.

Gerät auf keinen Fall zur Förderung dieser Stoffe verwenden.

**ACHTUNG Gerätebeschädigung bei dauerhafter Förderung wasserdampfgesättigter Luft.**

Gerät auf keinen Fall zur Förderung wasserdampfgesättigter Luft verwenden

**ACHTUNG Gerätebeschädigung durch Unwucht des Laufrades bei Förderung von Feststoffpartikeln.**

Gerät auf keinen Fall zur Förderung von Feststoffpartikeln verwenden, die am Gerät anhaften können.

**ACHTUNG Gerätebeschädigung während Bauphase durch Verschmutzung des Geräts und der Luftkanäle.**

Während der Bauphase ist ein Betrieb des Geräts unzulässig.


Während der Bauphase das Gerät nicht betreiben.

**ACHTUNG Gerätebeschädigung bei eindringender Feuchte.**

IP X5 (Schutz gegen Strahlwasser).

Gerät auf keinen Fall in Außenbereichen einsetzen.

#### 4.2 Sicherheitshinweise zu Installation, Betrieb, Reinigung und Wartung

** GEFAHR Gefahren für Kinder und Personen mit eingeschränkten physischen, sensorischen oder psychischen Fähigkeiten oder mangelndem Wissen.**

Gerät nur von Personen installieren, in Betrieb nehmen, reinigen und warten lassen, welche die Gefahren dieser Arbeiten sicher erkennen und vermeiden können.

### **GEFAHR Stromschlaggefahr bei Betrieb mit nicht komplett montiertem Gerät.**

An elektrischen Komponenten besteht Stromschlaggefahr.

Bei offenem Gerät müssen alle Versorgungsstromkreise abgeschaltet (Netzsicherung aus), gegen Wiedereinschalten gesichert und ein Warnschild sichtbar angebracht sein.

Gerät nur komplett montiert betreiben.

### **GEFAHR Gefahr bei Nichtbeachtung der geltenden Vorschriften für Elektroinstallationen.**

Vor dem Abnehmen der Gehäuseabdeckung bzw. Ausbau des Ventilatoreinsatzes und vor Elektroinstallationen alle Versorgungsstromkreise abschalten, Netzsicherung abschalten und gegen Wiedereinschalten sichern. Ein Warnschild sichtbar anbringen.

Bei der Elektroinstallation die geltenden Vorschriften beachten, z. B. DIN EN 50110-1, in Deutschland insbesondere VDE 0100 mit den entsprechenden Teilen.

Eine Vorrichtung zur Trennung vom Netz mit mindestens 3 mm Kontaktöffnung je Pol ist vorgeschrieben.

Gerät nur an einer fest verlegten elektrischen Installation und mit Leitungen vom Typ NYM-O oder NYM-J anschließen, je nach Gerätevariante 3 x 1,5 mm<sup>2</sup> oder 5 x 1,5 mm<sup>2</sup>.

Geräte nur mit auf Typenschild angegebener Spannung und Frequenz betreiben.

Gerät kann auch im Stillstand unter Spannung stehen und durch Sensorik (Zeitverzögerung, Feuchte etc.) automatisch einschalten. Wartung und Fehlerfindung nur durch Elektrofachkräfte zulässig.

Die auf dem Typenschild angegebene Schutzart ist nur gewährleistet bei bestimmungsgemäßem Einbau und bei ordnungsgemäßer Einführung der Anschlussleitung durch die Stufentülle (Tülle muss den Leitungsmantel komplett umschließen). Außerdem muss der Ventilatoreinsatz eingerastet und die Gehäuseabdeckung montiert sein.

### **GEFAHR Gefahr durch Brandübertragung.**

wenn am Gehäuse eine falsche Anschlussleitung angeschlossen ist. Verwenden Sie unbedingt die zum jeweiligen Gehäuse passenden Leitungsmaterialien: Vorgaben gemäß Zulassung [► 10]. wenn ein fehlerhafter Deckenverguß bei Abluftsystemen mit Zwischendecke (**Deckenschottsystem**) besteht. Sorgen Sie dafür, dass der Restspalt zwischen Hauptleitung und Wand oder Decke unbedingt mit formbeständigen, nicht brennbaren Baustoffen vollständig verschlossen wird, zum Beispiel mit Beton, Zementmörtel oder Gips.

### **WARNUNG Gesundheitsgefahr durch mangelnden Filterwechsel oder fehlendem Luftfilter.**

Stark verschmutzte oder feuchte Luftfilter können gesundheitsschädliche Stoffe (Schimmel, Keime etc.) ansammeln. Dies kann auch bei einer längeren Stilllegung des Geräts vorkommen. Bei fehlendem Luftfilter verschmutzt das Gerät und die Luftkanäle.

Gerät niemals ohne Luftfilter betreiben.

Nur Originalfilter einsetzen.

Luftfilter regelmäßig bei Filterwechselanzeige (LED oder TimeStrip) wechseln.

Nach längerem Stillstand des Geräts die Luftfilter unbedingt erneuern.

### **WARNUNG Verletzungsgefahr bei Arbeiten in der Höhe.**

Benutzen Sie geeignete Aufstiegshilfen (Leitern). Die Standsicherheit ist zu gewährleisten, die Leiter ggf. durch eine 2. Person zu sichern.

Sorgen Sie dafür, dass Sie sicher stehen und sich niemand unterhalb des Gerätes aufhält.

### **WARNUNG Verletzungs- und Gesundheitsgefahr bei nachträglichen, das Lüftungssystem beeinflussende An- oder Umbauten.**

Nachträgliche An- oder Umbauten (Dunstabzugshaube, raumluftabhängige Feuerstätte etc.) können zu Gesundheitsgefahren führen und einen nicht zulässigen Betrieb verursachen. Nachträgliche An- oder Umbauten sind nur dann zulässig, wenn die Systemverträglichkeit von einem Planungsbüro ermittelt/sichergestellt wird. Bei Einsatz einer Abluft-Dunstabzugshaube oder raumluftabhängigen Feuerstätte muss diese vom Bezirksschornsteinfeger abgenommen werden.

### **⚠️ WARNUNG Verletzungs- und Gesundheitsgefahr bei Veränderungen oder Umbauten oder bei Einsatz von nicht zugelassenen Komponenten.**

Ein Betrieb ist nur mit Original-Komponenten zulässig. Veränderungen und Umbauten an den Geräten sind unzulässig und entbinden den Hersteller von jeglicher Gewährleistung und Haftung, **z. B. wenn das Gehäuse an unzulässiger Stelle durchbohrt wird.**

### **⚠️ VORSICHT Vorsicht beim Umgang mit Verpackungsmaterialien.**

Geltende Sicherheits- und Unfallverhütungsvorschriften einhalten.  
Verpackungsmaterial außer Reichweite von Kindern aufbewahren (Erstickungsgefahr).

### **ACHTUNG Nicht bestimmungsgemäßer/unzulässiger Betrieb durch nicht ordnungsgemäß montierten Gerät.**

Gerät nur gemäß den Planungsunterlagen installieren.

Insbesondere die Ausführungen von Lüftungskanälen und Schalldämmung beachten. Planungshinweise bzgl. Geräteposition und Abständen zu anderen Fassadenkomponenten beachten.

Eventuell Entkopplungselemente einsetzen.

## 5 System- und Produktinformationen

### 5.1 Zulassungsbescheide

Zulassungsbescheide sind auf Anfrage erhältlich.

### 5.2 Montagebedingungen

**Bei einer Installation nach DIN 18017-3 ist ein Einsatz nur zulässig:**

- in Einzelentlüftungsanlagen mit gemeinsamer Hauptleitung.
- mit Luftführung über Schacht oder Rohr.
- mit zulässigen Anschlussrohren.
- mit zum System passenden Gehäuse.
- bei ordnungsgemäßem Einbau gemäß den Instruktionen dieser Anleitung sowie der allgemeinen bauaufsichtlichen Zulassung.
- mit ausreichendem Platz zur Wand und Decke.
- bei komplett montiertem Gerät.
- mit ordnungsgemäßen Luftfiltern.

- mit Außenluftdurchlässen gemäß den Planungsunterlagen.
- bei Unterputzinstallation in der Wand oder Decke.

**Bei einer von der DIN 18017-3 abweichenden Installation gilt:**

- **ER EC**-Ventilatoren lassen sich auch als Einzelgeräte einsetzen.
- Eine Installation in der Wand oder Decke ist zulässig.
- Eine Entlüftung eines weiteren Raumes (Wohnküche etc.) oder einer WC-Sitzentlüftung ist zulässig.

### 5.3 Zugelassene Abluftsysteme

Das **ER EC**-Einzel-Entlüftungssystem ist in Kombination mit einem **Deckenschottsystem** innerhalb und außerhalb des Schachtes einsetzbar.

Eine Ventilator-Anschlussleitung aus Aluflexrohr, ebenfalls für einen Zweitanschluss, ist vorgeschrieben.

Ein Einsatz in Entlüftungssystemen **ohne Schutzanforderung** ist zulässig.

### 5.4 Kombinationsmöglichkeiten



ER-A

ER EC

ER GH

ER-AH

ER-AK

ER-AB

Bereits in der **Rohbauphase** werden die Unterputzgehäuse installiert, elektrisch verdrahtet und mit einem Putzschutzdeckel versehen.

In Kombination mit dem Zweitraumanschluss-Set **ER-ZR** und dem Absaugstutzen **ER-AS** ist der **ER EC** auch für eine WC-Sitzentlüftung einsetzbar (Absaugung über Spülrohr).

Die **Endmontage** erfolgt nach Abschluss der Putz- und Malerarbeiten: Den Ventilatoreinsatz in das Gehäuse einsetzen und die Abdeckung mit Luftfilter anbringen. Bei Abdeckung **ER-AK**, **ER-AH**, **ER-AB** ggf. Einstellwerte anpassen.

#### **Unterputzgehäuse**

- Anschlussdurchmesser DN 75 oder DN 80.

- Kunststoffgehäuse ohne Brandschutzeinrichtung. Mit Deckenschottsystem kombinierbar.
- Dichtes Gehäuse mit Strahlwasserschutz für die Bereiche 1 (IP X5).
- Für die Wand- oder Deckenmontage, innerhalb oder außerhalb des Abluftschachts.
- Zulässige Ausblasrichtung bei Wandmontage oben, rechts, links oder hinten.
- Ausblas nach rechts oder links durch Drehen des Gehäuses um 90°.
- Kunststoff-Ausblasstutzen mit selbsttätiger Kunststoff-Verschlussklappe, wartungsfrei.
- Ausblasstutzen im Gehäuse arretiert, werkzeuglos umbaubar für Ausblas hinten.
- Montagefreundliche Schnappverschlüsse zur Befestigung des Ventilatoreinsatzes.
- Für Anschlussstutzen einer WC-Sitzentlüftung oder eines Zweitraumanschlusses Sollbruchstelle unten.
- Elektrischer Anschluss seitlich oder hinten. Kabeldurchführung mit Stufennippel.
- Mit Montagehalter oder den Montagenuten einfach im Schacht montierbar. Zubehör für Montagehalter **UPM 60/100** oder Montagenuten **ER-MS** (Montage-Set: je 4 Hammerkopfschrauben, Muttern und 90°-Winkel).
- In der Vorwand oder Decke direkt verschraubbar (4 Langlöcher im Außenrahmen).
- Netzzuleitung Typ NYM-O oder NYM-J, 3 x 1,5 oder 5 x 1,5 mm<sup>2</sup>, je nach Abdeckungsvariante.

### Ventilatoreinsatz

- Ventilatoreinsatz zum Einbau in Gehäuse.
- Elektrische Steckverbindung für schnelle Montage im Gehäuse.
- Energiesparender EC-Motor.
- Motor nicht drehzahlsteuerbar.
- Ausblasadapter (Lieferumfang) für Umbau Ausblas nach hinten.

### Abdeckungen

- Abdeckung mit Abluftfilter. Problemloser Filterwechsel ohne Werkzeug.
- **ER-AH** und **ER-AB**: Barrierefreie Produkte, die sich automatisch ein und aus.
- **ER EC**-Ventilatoren mit Strahlwasserschutz für die Bereiche 1 (DIN VDE 0100-701).
- Abdeckung um ± 5° drehbar für Ausgleich bei schief eingeputztem Gehäuse.

## 5.5 Abdeckungen: Funktionen

	ER-A	ER-AK	ER-AH	ER-AB
Filterwechselanzeige (6 Monate) mit TimeStrip	•			
Filterwechselanzeige (6 Monate) mit LED		•	•	•
Steuerung mit Zeitmodul		•	•	•
Steuerung mit Feuchte-Vollautomatik: Entlüftung erfolgt automatisch bei Überschreitung der fest vorgegebenen Einschaltfeuchte.			•	
Steuerung mit Bewegungsmelder. Vollaststufe nach detektierter Bewegung (Reichweite Bewegungssensor 5 m)				•
Barrierefreies Produkt, da automatisches Ein- und Ausschalten			•	•
Nicht drehzahlsteuerbar	•	•	•	•
Elektrische Steckverbindung für schnelle Verbindung des ER EC mit ER GH-Gehäuse und ER-AK, ER-AH oder ER-AB mit dem ER EC-Ventilatoreinsatz.		•	•	•
Fördervolumen Grundlaststufe 30 m <sup>3</sup> /h für Dauerbetrieb	•	•	•	•
Fördervolumen der Grundlast- und Vollaststufe einstellbar		•	•	•



	ER-A	ER-AK	ER-AH	ER-AB
Zusätzlich einstellbare Fördervolumen Grundlast: 20 m³/h, 40 m³/h, 60 m³/h oder 100 m³/h und Volllast 20 m³/h, 30 m³/h, 40 m³/h oder 100 m³/h		•	•***	•
Ein/Aus Volllaststufe über Lichtschalter oder separaten Schalter. Bei manueller Bedienung (z. B. per Lichtschalter) gilt die Einschaltverzögerung und Nachlaufzeit.	•	•	•	•
Volllastbetrieb (60 m³/h) mit Einschaltverzögerung 60 Sekunden, Nachlaufzeit 15 Minuten fest eingestellt	•			
Volllastbetrieb (60 m³/h), Einschaltverzögerung einstellbar 0, 30, <b>60*</b> , 90 oder 120 Sekunden		•	•	•**
Nachlaufzeit der Volllaststufe einstellbar 0, 3, 6, <b>15*</b> , 24 oder 30 Minuten		•	•	•
Einstellbare Intervallsteuerung zur Durchlüftung unregelmäßig genutzter Räume. Zeitintervall einstellbar <b>0*</b> , 1, 2, 4, 6 oder 12 Stunden, Betriebsdauer je Intervall 10 Minuten		•	•	•
Intervallsteuerung abschaltbar.		•	•	•
Schaltungsvariante: Mit einem zusätzlichen Schalter kann die Grundlast ein- bzw. ausgeschaltet werden (Schaltpläne).	•	•	•	•

\* Werkseinstellung: Toleranz der Zeitangaben max.  $\pm 5\%$

\*\* Bei **ER-AB** wirkt die Einschaltverzögerung ausschließlich auf den Lichtschalterbetrieb.

\*\*\* Bei Feuchtesteuerung **ER-AH** in der Volllast 40 m³/h, 60 m³/h und 100 m³/h einstellbar.

## 6 Technische Daten

### 6.1 Umgebungsbedingungen und Grenzen für den Betrieb

- Zulässige Höchsttemperatur des Fördermediums + 40 °C.
- Die Luftführung in der Wohnung muss so erfolgen, dass möglichst keine Luft aus Küche, Bad oder WC in die Wohnräume überströmen kann.
- Ein zu entlüftender Raum muss mit einem unverschließbaren, freien Zuluftquerschnitt von mindestens 150 cm² ausgestattet sein, z. B. mit Türlüftungsgitter MLK.
- **ER EC**-Geräte besitzen eine Störfestigkeit nach EN 55014-2 (je nach Impulsform und Energieanteil 1000 bis 4000 V). Bei Betrieb mit Leuchtstoffröhren können diese Werte überschritten werden. In diesem Fall sind zusätzliche Entstörmaßnahmen erforderlich (L-, C- oder RC-Glieder, Schutzdioden, Varistoren).

### 6.2 Bestimmungen für den Betrieb mit Feuerstätten

Bei Betrieb mit **raumluftabhängigen Feuerstätten** muss für **ausreichende Zuluftnachströmung** gesorgt werden. Die maximal zulässige Druckdifferenz pro Wohneinheit beträgt 4 Pa. Das Gerät darf in Wohneinheiten mit raumluftabhängigen Feuerstätten nur unter folgenden Bedingungen installiert werden:

- Die Beurteilungskriterien in Abstimmung mit dem zuständigen Bezirksschornsteinfegermeister werden erfüllt.
- Ein gleichzeitiger Betrieb von raumluftabhängigen Feuerstätten für flüssige oder gasförmige Brennstoffe und der luftabsaugenden Anlage durch Sicherheitseinrichtungen wird verhindert oder
- Die Abgasführung der raumluftabhängigen Feuerstätte wird durch besondere Sicherheitseinrichtungen überwacht. Im Auslösefall muss die Lüftungsanlage oder die Feuerstätte abgeschaltet werden.

### 6.3 Technische Datentabelle

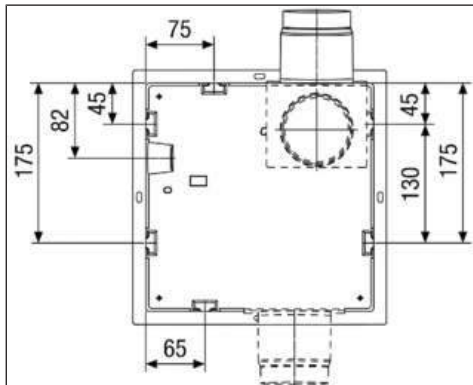
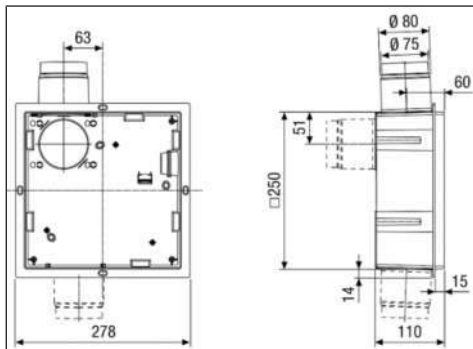
<b>Bemessungsspannung</b>	230 V
<b>Netzfrequenz</b>	50 Hz
<b>Leistungsaufnahme</b>	

<b>ER EC und ER-A</b>	3/5 W*
<b>ER-AH, ER-AK, ER-AB</b>	2/2,5/3/5/17W*
<b>Schutzart</b>	IP X5
<b>Schalldruckpegel</b>	19 bis 52 dB(A)
$L_{WA7}$	
<b>Netzzuleitung zum ER EC, je nach Schaltungsvariante für ER-A, ER-AH, ER-AK, ER-AB</b>	3 x 1,5 mm <sup>2</sup> oder 5 x 1,5 mm <sup>2</sup>
<b>Gewicht</b>	
Gehäuse	0,6 kg
Ventilatoreinsatz	0,72 kg
Abdeckung	0,6 kg

\* Angabe gemäß DIN 18017-3 bei einer äquivalenten Absorptionsfläche  $A_A = 10 \text{ m}^2$

Für weitere technische Daten → Typenschild.

Für Kennlinien → [www.maico-ventilatoren.com](http://www.maico-ventilatoren.com)



### 6.4 Lagerung

Gerät nur in waagrechttem Zustand in einem geeigneten, trockenen Raum einlagern. Umgebungstemperatur – 10 °C bis + 60 °C.

Für Korrosionsschäden durch unsachgemäße Lagerung übernimmt die **Maico Elektroapparate-Fabrik GmbH** keine Gewährleistung, z. B. bei Lagerung im feuchten Umfeld.

## 7 Montagevorbereitungen

**I** Geeignetes Befestigungsmaterial ist bauseitig bereitzustellen.

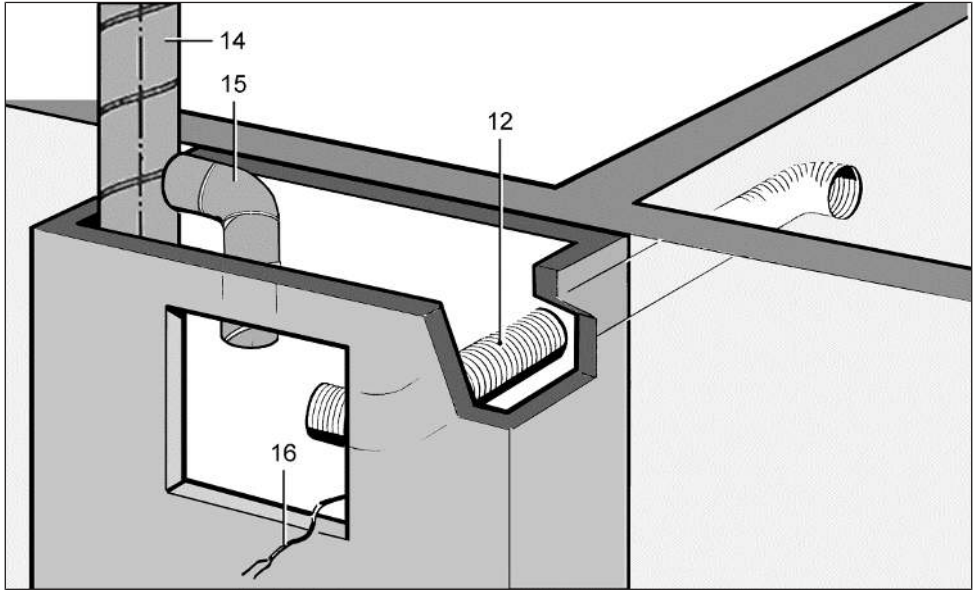
### 7.1 Vorgaben gemäß Zulassung

#### Zulassungsbestimmungen

Zulassungsbestimmung	ER GH
Geräteanzahl pro Etage, Wohneinheit oder Brandabschnitt	Max. 3 Ventilatoren oder 3 Anschlüsse
Anschlussdurchmesser	DN 75 oder DN 80
Schachtwandung	Beliebiger Plattenwerkstoff
Anschlussleitungen innerhalb des Schachtes	Z. B. Aluflexrohr <b>AFR 80</b> zwischen Hauptleitung im Schacht und Gerät, max. 2 m lang (→ Zulassung).
Anschlussleitungen außerhalb des Schachtes	Z. B. Aluflexrohr <b>AFR 80</b> zwischen Hauptleitung im Schacht und Gerät, max. 6 m lang (→ Zulassung).
Leitungsbögen in der Geräteanschlussleitung	max. 90° gekrümmt, steigend
Zulässige Anzahl Leitungsbögen Wandeinbau	max. 2 x 90°
Zulässige Anzahl Leitungsbögen Deckeneinbau	max. 2 x 90°
Drosseleinrichtung in der Abluftleitung	nicht zulässig

Zulassungsbestimmung	ER GH
Wand-/Deckendurchbruch für Geräte-Anschlussleitung DN 80	Mauerwerk oder Beton: 130 mm

## 7.2 Vorbereitungen Wandmontage



12 Saugleitung für Zweitraumanschluss an ER GH: Aluflexrohr AFR 75 / AFR 80
14 Hauptleitung: Stahlwickelfalzrohr
15 Anschlussleitung an ER GH: Aluflexrohr AFR 75 / AFR 80 zulässig innerhalb des Schachtes
16 Netzleitung

### ACHTUNG Gerätebeschädigung, Funktionsstörung bei Korrosionsschäden durch Mörtel.

An das Gerät angeschlossene Lüftungsleitungen zum Schutz vor Korrosion innerhalb des Mauerwerks mit geeignetem Klebeband umwickeln, z. B. mit Kaltschrumpfband.

### Den Schacht vorbereiten

1. Schachtdurchbruch oder alternativ eine Vormauerung anbringen. Für einen passenden, ebenen Unterbau für das Gehäuse sorgen, damit später der Ventilatoreinsatz sicher in das Gehäuse eingesetzt werden kann.
2. Für einen Zweitraumanschluss einen Wand- oder Schachtdurchbruch für die Saugleitung anbringen. Zulässige Gehäuse-Einbaupositionen beachten.
3. Lüftungs-Hauptleitung innerhalb des Schachtes fachgerecht anbringen.
4. Für Brandschutzsysteme einen Deckenverguss anbringen. Dazu die Decke einschalen und das Material von oben eingießen.

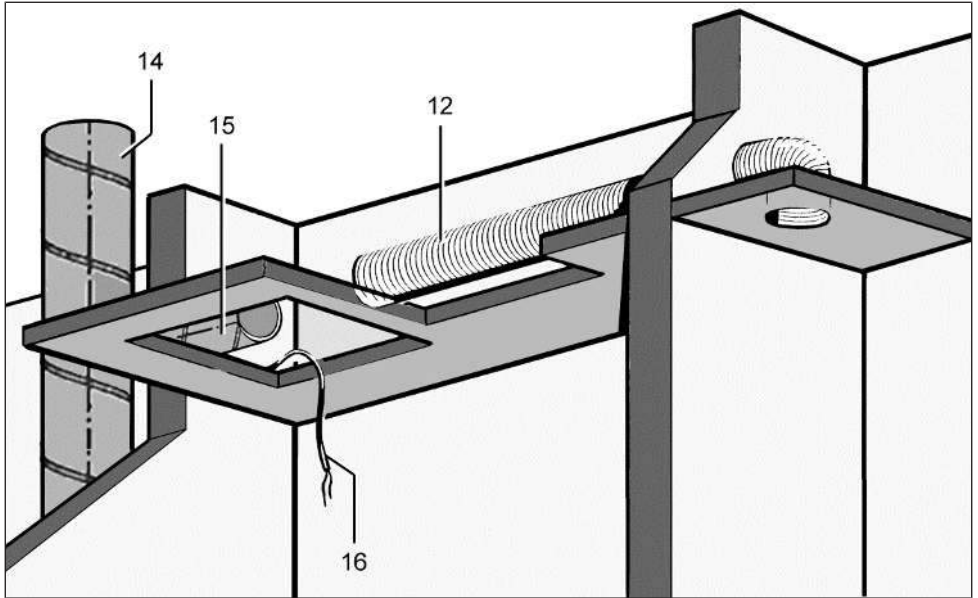
### Montagehinweise

- Zulassung beachten: Zulassungsbescheide [▶ 7] und Vorgaben gemäß Zulassung [▶ 10].
- Unbedingt die zum Gehäuse passenden Leitungsmaterialien verwenden.
- Für Brandschutzsysteme muss der vorhandene Restspalt zwischen Anschlussleitung und Mauerwerk/Plattenbaustoffen/Wand/Decke mit formbeständigen, nicht brennbaren Baustoffen vollständig verschlossen werden (z. B. mit Beton, Zementmörtel, Brandspachtelmasse).

## 7 Montagevorbereitungen

5. Zum Gehäuse passende Anschlussleitung an der Hauptleitung anschließen und lüftungstechnisch abdichten.
  6. Anschlussleitung ablängen, maximale Leitungslänge von 6 m beachten.
  7. Saugleitung verlegen und vorhandenen Restspalt fachgerecht gemäß den vorigen Montagehinweisen verschließen.
  8. Netzleitung im Schacht verlegen und ca. 30 cm über den Schachtdurchbruch herausragen lassen.
  9. Netzleitung verlegen: Gerät elektrisch anschließen [► 22].
- i** Länge der Anschlussleitung so bemessen, dass diese am Ausblaskutzen angebracht und auch geräteseitig lüftungstechnisch abgedichtet werden kann.

### 7.3 Vorbereitungen Deckenmontage

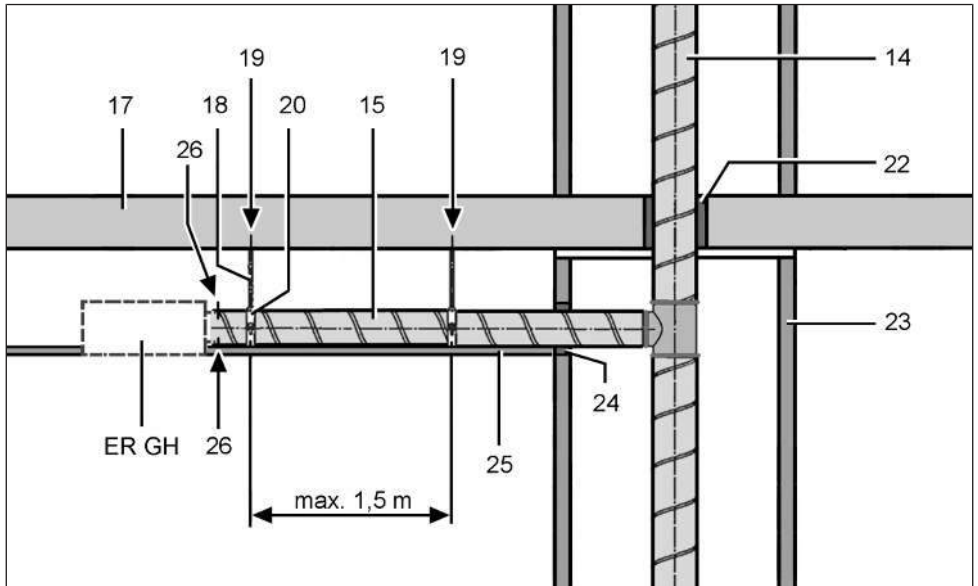


- |    |  |
|----|--|
| 12 | Saugleitung für Zweitraumanschluss an ER GH: Aluflexrohr AFR 75 / AFR 80 |
| 14 | Hauptleitung: Stahlwickelfalzrohr  |
| 15 | Anschlussleitung an ER GH: Aluflexrohr AFR 75 / AFR 80                   |
| 16 | Netzleitung  |

**i** Unbedingt die Zulassung und die Montagehinweise beachten: Vorbereitungen Wandmontage [► 11].

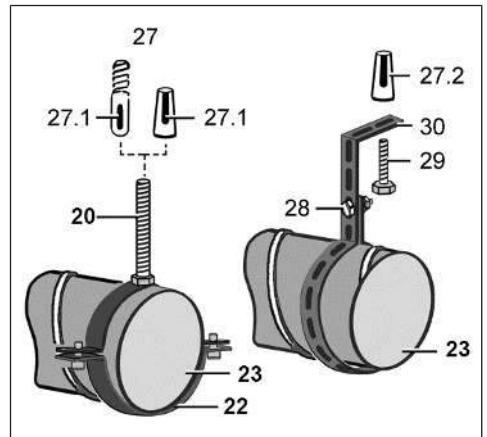
#### Den Schacht und die abgehängte Decke vorbereiten

1. In der abgehängten Decke einen Durchbruch anbringen.
2. Durchbruch für die Anschlussleitung DN 75 oder DN 80 im Schacht anbringen.
3. Für einen Zweitraumanschluss den Wand- oder Schachtdurchbruch für die Saugleitung anbringen. Einbaupositionen für den Zweitraumanschluss beachten.



14	Hauptleitung (Stahlwickelfalzrohr)
15	Anschlussleitung <b>ER GH</b> : Aluflexrohr
17	Geschossdecke
18	Stahl-Gewindestange / Stockschraube
19	Rohrbefestigung
20	Rohrschelle / Lochband
22	Deckenverguss
23	Schachtwand
24	Mauer-/Plattenbaustoff-Verschluss
25	Abgehängte Decke
26	Stahlschrauben oder Stahl-Blindniete (jeweils 3 Stück)
27	Dübel
27.1	Kunststoffdübel oder Schlaganker
27.2	Metall-Spreizdübel
28	Befestigungsschraube mit Mutter
29	Befestigungsschraube
30	Stahl-Lochband

**Rohrbefestigung mit Rohrschelle, alternativ Rohrbefestigung mit Lochband**



**i** Zwischen den Rohrbefestigungen einen Abstand von max. 1,5 m einhalten.

**i** **Unbedingt die Zulassung und die Montagehinweise beachten:** Vorbereitungen Wandmontage ▶ 11).

1. Lüftungs-Hauptleitung innerhalb des Schachtes fachgerecht anbringen.
2. Für Brandschutzsysteme einen Deckenverguss anbringen. Dazu die Decke einschalen und das Material von oben eingießen.

3. Rohrbefestigungen an der Decke anbringen.  
Nur zulässiges Befestigungsmaterial verwenden.

**⚠ GEFAHR Gefahr durch fehlerhafte Montage bei unzulässigem Befestigungsmaterial.**

Anschlussleitung nur mit zulässigem Befestigungsmaterial (Rohrschelle oder Lochband) an der Decke befestigen.

4. Zulässige Anschlussleitung an der Hauptleitung anschließen und lüftungstechnisch abdichten, zum Beispiel mit einem Kaltschrumpfband.
5. Mauer-/Plattenbaustoff-Verschluss anbringen. Spalt zwischen Mauerwerk und Wickelfalzrohr verschließen. Der vorhandene Restspalt muss mit formbeständigen, nicht brennbaren Baustoffen vollständig verschlossen sein. Verwenden Sie zum Beispiel Beton oder Zementmörtel, für Plattenbaustoffe Brandschutz-Spachtelmasse.
6. Abgehängte Decke anbringen. Bei Gehäuse für einen passenden, ebenen Unterbau sorgen, damit später der Ventilatoreinsatz sicher in das Gehäuse eingesetzt werden kann.
7. Netzleitung verlegen: Gerät elektrisch anschließen [▶ 22].

### 7.4 Vorbereitungen für den elektrischen Anschluss

- Bei Elektroinstallation und Gerätemontage unbedingt die einschlägigen Vorschriften beachten, in Deutschland insbesondere DIN VDE 0100 mit den entsprechenden Teilen.
- Umgebungsbedingungen (Umgebungsbedingungen und Grenzen für den Betrieb [▶ 9]) und technische Daten (Technische Daten [▶ 9]) berücksichtigen.
- Zulässigen Leitungsquerschnitt von max. 1,5 mm<sup>2</sup> beachten.

1. Netzleitung zum Montageort verlegen.
2. Mit der Sicherheitsprüfung der Auslöseeinrichtung fortfahren: Vorbereitung Verschlussklappe [▶ 14].

### 7.5 Vorbereitung Verschlussklappe

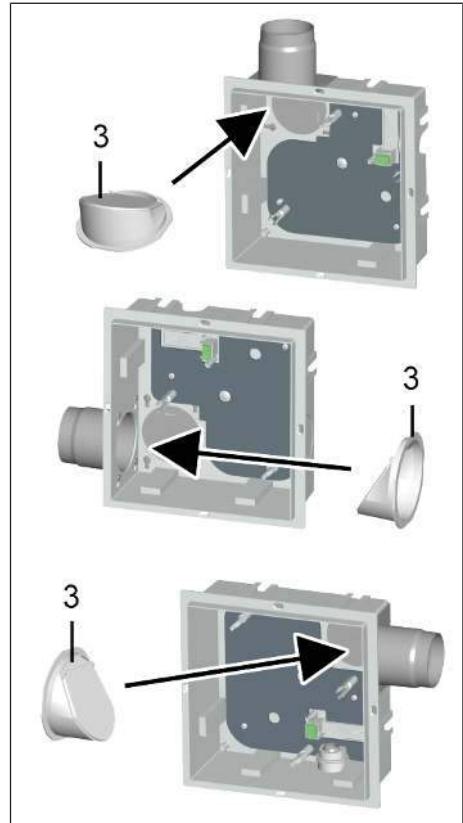
#### **ACHTUNG Mögliche Zufuhr von Gerüchen aus dem Lüftungskanal.**

Die Kunststoff-Verschlussklappe schließt bei falscher Einbaulage nicht dicht.

Verschlussklappe passend zur Einbaulage oben/rechts/links/hinten in den Ausblasstutzen des Gehäuses einsetzen. Sicherstellen, dass die Verschlussklappe dicht schließt.

**!** Vor der Gehäusemontage unbedingt die Lage der Verschlussklappe prüfen und die Funktionsfähigkeit sicherstellen.

**!** Bei Wandeinbau mit Ausblasrichtung (Ausblasstutzen) nach links oder rechts die Verschlussklappe um 90° gedreht einbauen, siehe folgende Abbildungen.



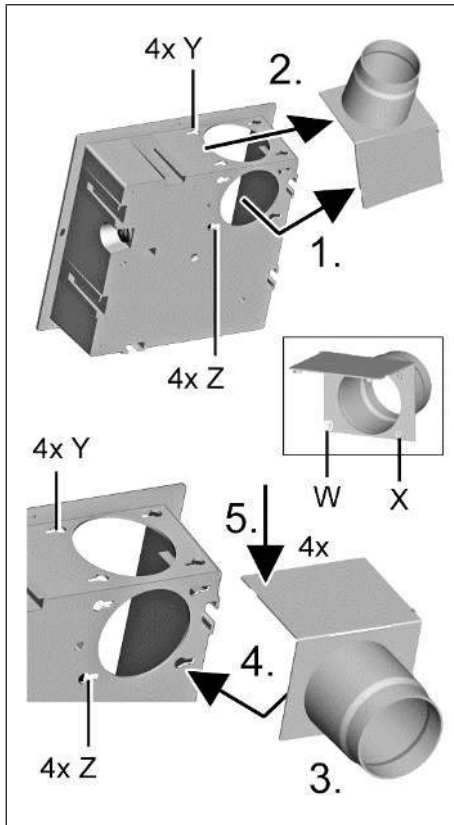
**Kunststoff-Verschlussklappe vorbereiten: Ausblas nach oben, links oder rechts**

**Wandmontage**

1. **Ausblasrichtung oben:** Keine Veränderungen vornehmen (Werkseinstellung).
2. **Ausblasrichtung links oder rechts:** Die Verschlussklappe aus dem Ausblasstutzen herausziehen, je nach Einbaulage drehen und wieder einsetzen. Darauf achten, dass die Verschlussklappe bis zum Anschlag in den Ausblasstutzen eingesetzt ist.

Bei der **Deckenmontage** generell die Standard-Einbaulage mit Ausblasrichtung oben verwenden (Werkseinstellung).

**7.6 Umbau Ausblasstutzen für Ausblas nach hinten**



Z	Positionen
X	4 Arretierungsbolzen
W	4 Bajonetthaken
Y	4 Langlöcher

**i Vor dem Umbau die Verschlussklappe aus dem Ausblasstutzen herausziehen.**

1. **Abb. oben:** An den 4 Positionen die 4 Arretierungsbolzen (Druckknöpfe) am Ausblasstutzen lösen (abziehen).
2. Die 4 Bajonetthaken im Ausblasstutzen seitlich in den 4 Langlöchern nach rechts schieben und Ausblasstutzen abnehmen.
3. **Abb. unten:** Ausblasstutzen drehen, so dass dieser nach hinten zeigt.
4. Ausblasstutzen auf das Gehäuse aufsetzen und rückseitig mit den 4 Bajonetthaken in den Langlöchern bis an den Anschlag nach rechts schieben.
5. An der Gehäuse-Oberseite an den Positionen [Y] die 4 Druckknöpfe in die Gehäusebohrungen drücken. Diese müssen hörbar einrasten.

**ACHTUNG Bei falschem Einbau des Ausblasstutzens ist die Funktion des Geräts beeinträchtigt.**

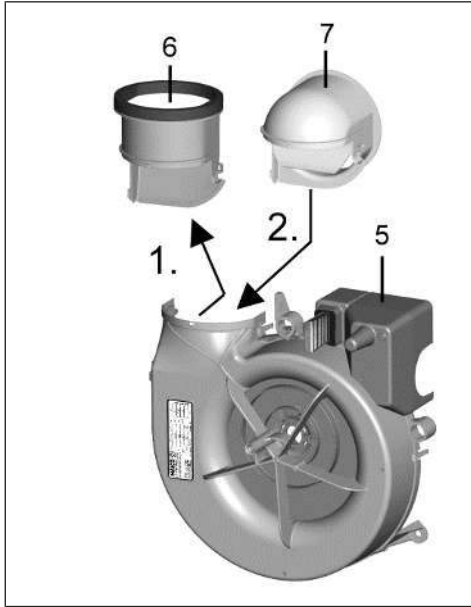
Sicherstellen, dass alle Arretierungsbolzen und Druckknöpfe eingerastet sind und der Stutzen dicht am Gehäuse anliegt.

6. Korrekten Einbau des Ausblasstutzens prüfen.
7. Die Verschlussklappe wie in Einbaulage **Ausblasrichtung links** beschrieben in den Ausblasstutzen einsetzen: Vorbereitung Verschlussklappe [▶ 14].

3 Verschlussklappe



## 7.7 Umbau Ausblasadapter für Ausblas nach hinten



5	Spiralgehäuse
6	Ausblasadapter: Ausblas oben (ab Werk)
7	Ausblasadapter: Ausblas hinten

**1** Bei Ausblasrichtung nach hinten den Ausblasadapter gegen den gekrümmten Ausblasadapter austauschen.

### Austausch

- Die 2 Rastnasen des Ausblasstutzens lösen und diesen vorsichtig nach hinten aus dem Spiralgehäuse abziehen.
- Ausblasstutzen in die Nut am Spiralgehäuse einschieben, bis dieser mit den beiden Rastnasen hörbar einrastet.
- Korrekte Verbindung prüfen und sicherstellen.

## 8 Gehäusemontage

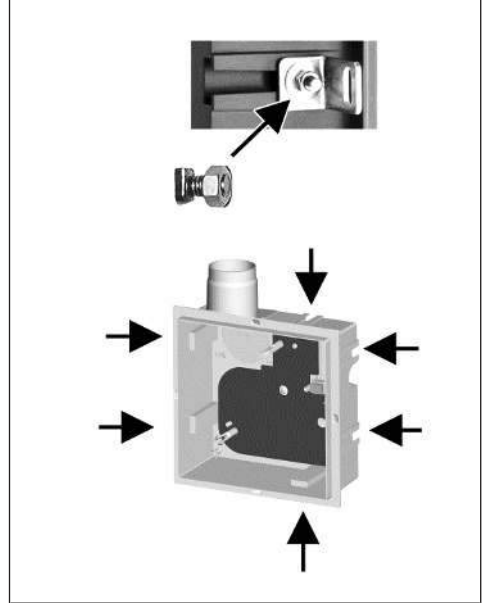
### 8.1 Montage Gehäuse

Nicht zulässig ist ein:

- Einsatz eines **ER EC**-Ventilators im Bad oder Toilettenraum, wenn gleichzeitig auch noch andere Räume der Wohnung über das gleiche Gerät entlüftet werden sollen.

### 8.2 Montagehinweise

(auch Vorgaben gemäß Zulassung [► 10])



#### Gehäuse ohne Brandschutzeinrichtung.

Der Einbau ist in folgenden Einbaulagen zulässig:

- Wandmontage:** Mit Ausblasrichtung (Ausblasstutzen) nach oben, rechts, links oder hinten. Einbau mit Montagehalter **UPM 60/100** oder direkt mit der Wand mit Montage-Set **ER-MS** (Hammerkopfschrauben und Winkeln) in den seitlichen Montagenuuten.
- Deckenmontage und abgehängte Decke:** Einbau mit Montagehalter **UPM 60/100** oder direkt mit der Decke mit Montage-Set **ER-MS** (Hammerkopfschrauben und Winkeln) in den seitlichen Montagenuuten.
- Deckenmontage und nicht abgehängte Decke:** Einbau direkt an der Decke.

Geeignetes Befestigungsmaterial ist bauseitig bereitzustellen.

**Die Kunststoff-Verschlussklappe ist gemäß dieser Anleitung vorzubereiten, damit diese in Einbaulage dicht schließt.**

**Das Gehäuse muss verzugsfrei eingesetzt werden.** Ist dies nicht der Fall, kann der Ventileinsatz nicht richtig in das Gehäuse einrasten und die auf dem Typenschild angegebene Schutzart ist nicht mehr gewährleistet.



## 8 Gehäusemontage

Zum Einsatz des Zweitraumanschluss-Set **ER-ZR** oder des Absaugstutzens **ER-AS** das Gehäusesegment [S] unten ausbrechen.

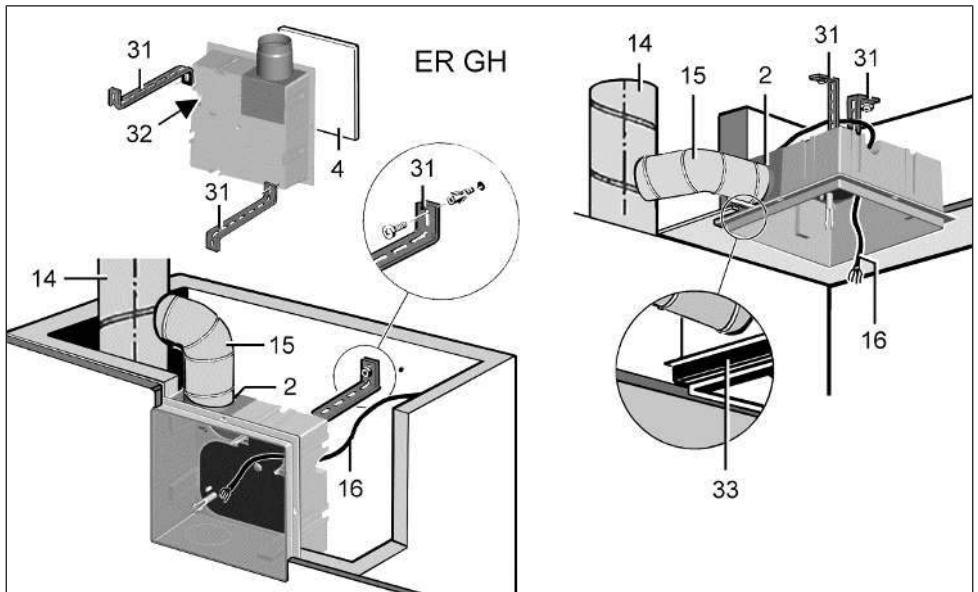
Der Anschluss einer WC-Sitzentlüftung am Gehäuse erfolgt mit dem Absaugstutzen **ER-AS** (DN 75/80).

Zur akustischen Entkopplung von resonanzfähigen dünnen Decken Moosgummi **ER-MO** verwenden (System- und Zubehörkomponenten [► 25]).

### 8.3 Wichtige Hinweise zum Verputzen

- Max. ausgleichbarer Putzüberstand 7 mm.

### 8.4 Wandmontage Einraum



2	Ausblasstutzen mit Kunststoff-Verschlussklappe
4	Putzschutzdeckel
14	Hauptleitung Stahlwickelfalzrohr
15	Anschlussleitung Aluflexrohr AFR 80 DN 75/80
16	Netzleitung
31	Montagehalter UPM 60/100 oder ER-UPM (2 Stück)
32	Stufennippel
33	Moosgummi ER-MO

- Ein 50 bis 100 mm vertiefter Einbau ist mit dem zweiteiligem Mauerrahmen **ER-MR** ausgleichbar.
- Der vorhandene Restspalt zwischen Gehäuse und Schacht muss mit formbeständigen, nicht brennbaren Baustoffen vollständig umschlossen sein, damit keine Falschluf angesaugt wird.

**Empfehlung:** Diese Montage- und Betriebsanleitung bis zur Endmontage im Gehäuse aufbewahren.

1. Putzschutzdeckel aus dem Gehäuse herausnehmen.

**ACHTUNG Gerätebeschädigung und Funktionsstörung bei falschen / zu langen Befestigungsschrauben.**

Befestigungsschrauben dürfen nicht in das Gehäuse eintreten.

Beiliegende Schrauben (Montagehalter **UPM 60/100**) verwenden.

2. Montagehalter ablängen, biegen und mit beiliegenden Befestigungsschrauben am Gehäuse anbringen.

3. Befestigungslöcher für Montagehalter an der Schachtrückwand markieren, Bohrungen vornehmen und Dübel einstecken. Geeignetes Befestigungsmaterial ist bauseitig bereitzustellen.

### **⚠ GEFAHR Kurzschlussgefahr und Gerätebeschädigung.**

Bei nicht fachgerecht eingebautem Stufennippel kann Wasser in das Gehäuse eindringen. Die Schutzart ist dann nicht gewährleistet. Stufennippel so durchstoßen, dass dieser den Leitungsmantel dicht umschließen kann (kreisrund, kein Schlitz).

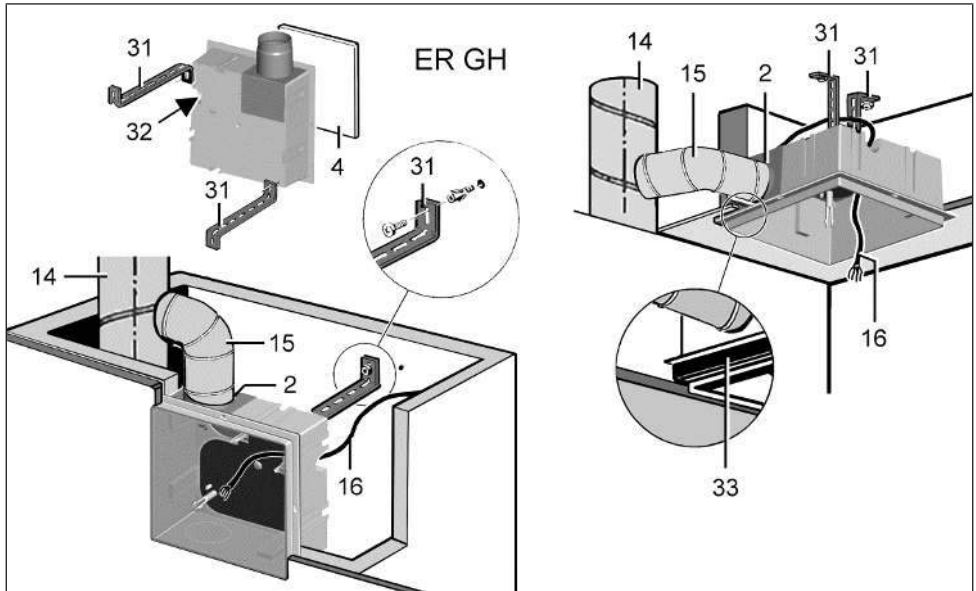
4. Netzleitung von der Gehäuserückseite durch Stufennippel in das Gehäuse einführen.
5. Gehäuse mit dem Montagehalter in den Schacht einsetzen und an der Schachtrückwand befestigen.

### **⚠ GEFAHR Brandübertragung bei fehlerhaftem Einbau der Anschlussleitung möglich.**

Nur zulässiges Leitungsmaterial verwenden (Vorgaben gemäß Zulassung [► 10]).

Die Anschlussleitung korrekt am Ausblasstutzen anbringen.

6. Anschlussleitung mit dem Ausblasstutzen lüftungstechnisch dicht verbinden, z. B. mit einem Kaltschrumpfband.
7. Gerät elektrisch anschließen: Gerät elektrisch anschließen [► 22].
8. Putzschutzdeckel in das Gehäuse einsetzen.
9. Gehäuse mit der Vorderkante bündig einputzen, ggf. Fliesenstärke beachten: Wichtige Hinweise zum Verputzen [► 17].



2	Ausblasstutzen mit Kunststoff-Verschlussklappe
4	Putzschutzdeckel
14	Hauptleitung Stahlwickelfalzrohr
15	Anschlussleitung Aluflexrohr AFR 80 DN 75/80
16	Netzleitung
31	Montagehalter UPM 60/100 oder ER-UPM (2 Stück)

32	Stufennippel
33	Moosgummi ER-MO

## 8.5 Deckenmontage Einraum

1. Putzschutzdeckel aus dem Gehäuse herausnehmen.

### **ACHTUNG Gerätebeschädigung und Funktionsstörung bei falschen / zu langen Befestigungsschrauben.**

Befestigungsschrauben dürfen nicht in das Gehäuse eintreten.

Beiliegende Schrauben (Montagehalter **UPM 60/100**) verwenden.

2. Für abgehängte Decken den Montagehalter ablängen, biegen und mit beiliegenden Schrauben am Gehäuse anbringen (Wandmontage Einraum [► 17]).
3. Befestigungslöcher für Montagehalter/Gehäuse an der Decke markieren, Bohrungen vornehmen und Dübel einstecken. Geeignetes Befestigungsmaterial ist bauseitig bereitzustellen.

### **⚠ GEFAHR Kurzschlussgefahr und Gerätebeschädigung.**

Bei nicht fachgerecht eingebautem Stufennippel kann Wasser in das Gehäuse eindringen. Die Schutzart ist dann nicht gewährleistet.

Stufennippel so durchstoßen, dass dieser den Leitungsmantel dicht umschließen kann (kreisrund, kein Schlitz).

## 8.6 Wandmontage Zweitraum

### **Montagevideo zum ER EC Zweitraumanschluss**



1. Gehäusesegment an der Markierung mit einem Messer ausschneiden.

### **ACHTUNG Gerätebeschädigung/Funktionsstörung durch Falschluff bei fehlerhaftem Einsetzen des Montagestutzens [11.1].**

Schutzart nicht mehr gewährleistet.

Montagegestützen korrekt, bis zum Anschlag einsetzen. Dieser muss hörbar einrasten.

4. Netzleitung von der Gehäuserückseite durch Stufennippel in das Gehäuse einführen.
5. Gehäuse in die gewünschte Position bringen und mit bzw. ohne Montagehalter an der Decke befestigen.

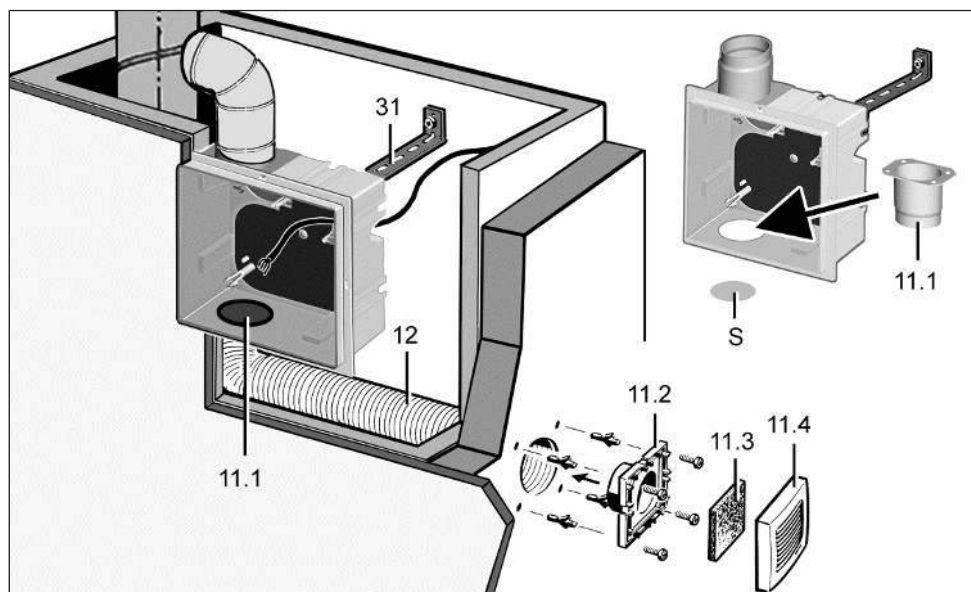
### **⚠ GEFAHR Brandübertragung bei fehlerhaftem Einbau der Anschlussleitung möglich.**

Nur zulässiges Leitungsmaterial verwenden (Vorgaben gemäß Zulassung [► 10]).

Die Anschlussleitung korrekt am Ausblasstutzen anbringen.

6. Anschlussleitung mit dem Ausblasstutzen lüftungstechnisch dicht verbinden, z. B. mit einem Kaltschrumpfband.
7. Gerät elektrisch anschließen: Gerät elektrisch anschließen [► 22].
8. Putzschutzdeckel in das Gehäuse einsetzen.
9. Gehäuse mit der Vorderkante bündig einputzen.

2. Montagegestützen in das Gehäuse stecken. Der Stutzenrand muss an der Gehäusewand einrasten.
3. Gehäusemontage gemäß voriger Beschreibung **Einraum** vornehmen.
4. Saugleitung mit Montagegestützen lüftungstechnisch dicht verbinden.
5. Befestigungslöcher für Adapter anbringen und Dübel einstecken.
6. Adapter dicht mit der Saugleitung verbinden, z. B. mit einem Kaltschrumpfband.
7. Adapter an der Wand befestigen.
8. Filtermatte einlegen und Innengitter lagegerecht aufsetzen.



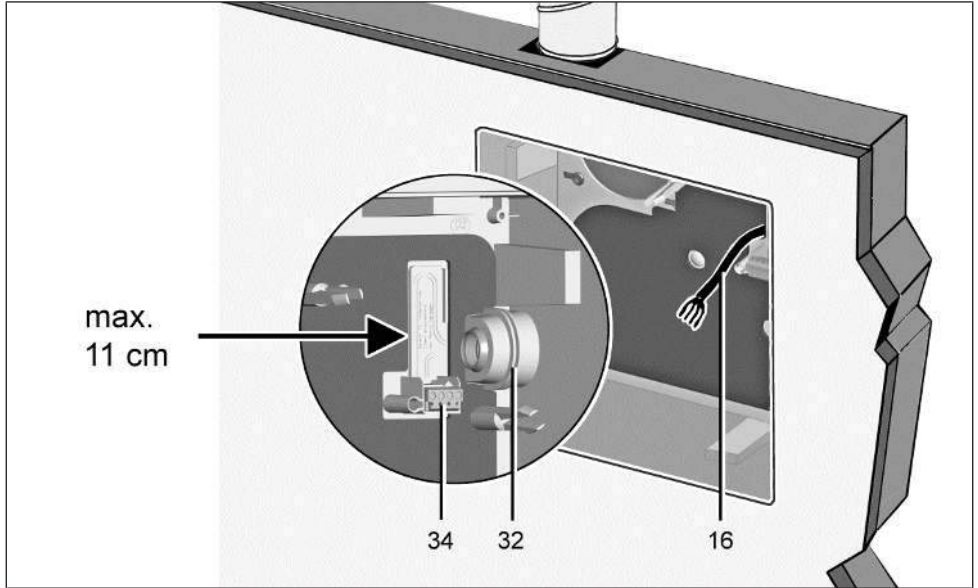
11.1	Montagestutzen Zweitraumabsaugung DN 75/80
11.2	Adapter
11.3	Innengitter
11.4	G2-Filtermatte
12	Saugleitung Zweitraumanschluss: Aluflexrohr AFR 75/AFR 80
31	Montagehalter UPM 60/100 oder ER-UPM
S	Gehäusesegment

### 8.7 Deckenmontage Zweitraum

1. Montagehinweise beachten: Montagehinweise [▶ 16].
2. Gehäuse wie beschrieben an der Decke montieren: Deckenmontage Einraum [▶ 18].
3. Zweitraumanschluss-Set **ER-ZR** wie in beschrieben an der Decke montieren: Wandmontage Zweitraum [▶ 19].

**i** Gehäuse und auch die Anschlussleitung mit jeweils 2 Montagehaltern bzw. Lochbändern/ Gewindestangen befestigen.

## 9 Elektrischer Anschluss



16	Netzleitung
32	Stufennippel
34	Klemmenleiste

**⚠️ GEFAHR Gefahr durch Stromschlag/Gerätebeschädigung bei falschem Einbau aufgrund zu langer Netzleitung.**

Bei zu langer Leitungszuführung innerhalb des Gehäuses lässt sich der Ventilatoreinsatz nicht korrekt einbauen. Die Netzleitung kann beim Einsetzen des Ventilatoreinsatzes beschädigt werden.

**Bereich für Netzanschluss gekennzeichnet: Litzen entsprechend der Kontur verlegen.** Auf einen maximalen Abstand zur Anschlussklemme von 11 cm achten. Die Netzleitung innerhalb des Gehäuses nicht zu kurz ablängen.

**ACHTUNG Gerätebeschädigung durch fehlerhaften Anschluss.**

Zum Beispiel bei Anschluss einer elektrischen Last an Klemme 4 oder bei Anschluss an 2 Phasen.

Das Gerät gemäß den Schaltbildern anschließen: Schaltpläne. Keine zusätzlichen Verbraucher an Klemme 4 anschließen.

**ACHTUNG Gerätebeschädigung bei Kurzschluss.**

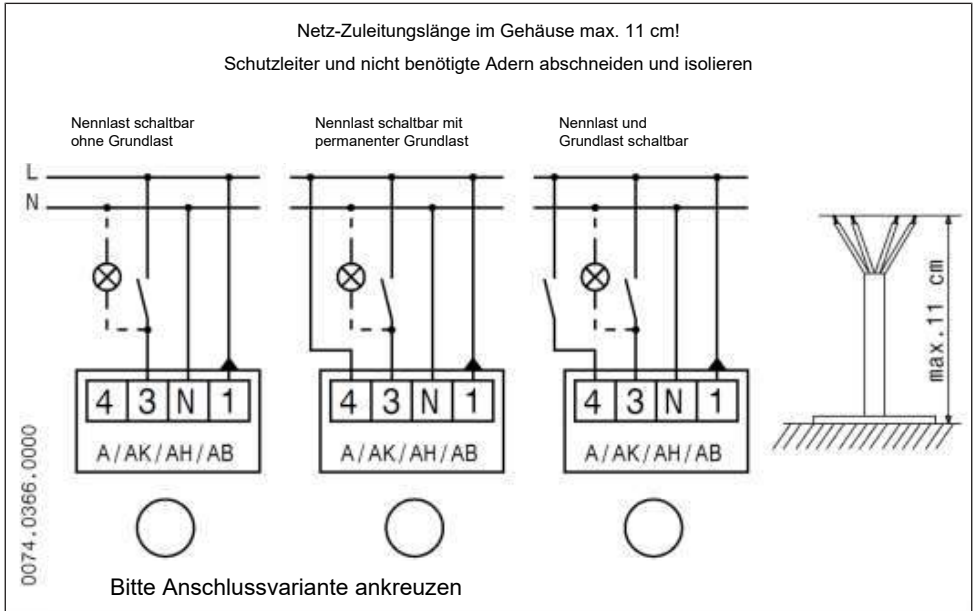
Schutzleiter und nicht benötigte Adern abschneiden und isolieren.

**Hinweise**

- Elektrischen Anschluss beim Einbau des Gehäuses vornehmen.
- Zulässigen Leitungsquerschnitt von max. 1,5 mm<sup>2</sup> beachten.
- Gerät nur an einer festverlegten elektrischen Installation anschließen.
- Die Schutzart ist nur gewährleistet:
  - bei bestimmungsgemäßem Einbau
  - bei ordnungsgemäßer Einführung der Netzleitung durch den Stufennippel
  - bei korrekt im Unterputzgehäuse eingerastetem Ventilatoreinsatz
  - bei verschraubter, geschlossener und eingerasteter Abdeckung

## 9.1 Gerät elektrisch anschließen

1. Vor Zugang zu den Anschlussklemmen alle Versorgungsstromkreise abschalten. Netzsicherung ausschalten, gegen Wiedereinschalten sichern und ein Warnschild sichtbar anbringen.
2. Putzschutzdeckel entfernen.
3. Schutzleiter und nicht benötigte Adern abschneiden und isolieren.
4. Mantel der Netzleitung entfernen und ablängen: Elektrischer Anschluss [► 21].
5. Netzleitung an der Anschlussklemme gemäß Schaltbild elektrisch verdrahten: Schaltpläne.
6. Klemme 1 mit Dreieck markiert (▲) siehe Schaltpläne.



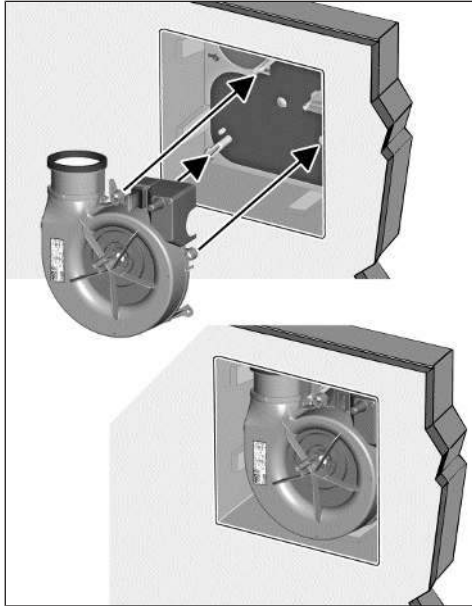
7. Auf dem Schaltbild im Gehäuse den Ventilartyp und die Anschlussart ankreuzen.
8. Dadurch lassen sich Fehler bei der Endmontage vermeiden, wenn zum Beispiel im System unterschiedliche Ventilatoreinsätze eingebaut werden.
9. Falls gewünscht, einen Distanz- oder Mauerahmen montieren.
10. Putzschutzdeckel einsetzen.

**Empfehlung:** Diese Montageanleitung bis zur Endmontage im Unterputzgehäuse aufbewahren.

## 10 Endmontage

**ACHTUNG Fehlfunktion bei falscher Montage.** Für Montagebedingungen und detaillierte Informationen zur Endmontage des Ventilatoreinsatz und Abdeckung → **Anleitung Abdeckungen** beachten.

## 10.1 Ventilatoreinsatz anbringen

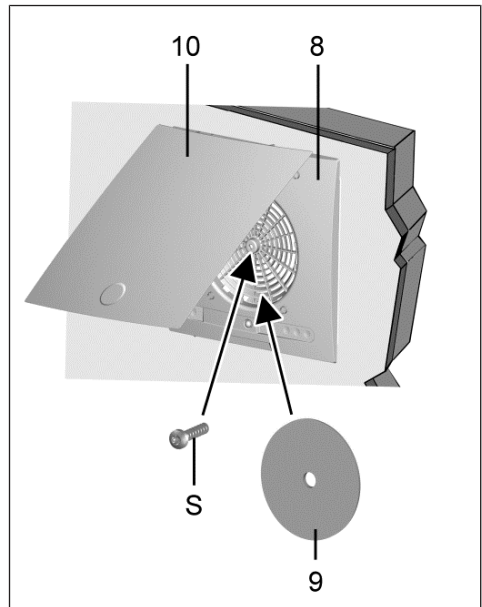


**Für die Endmontage des Ventilatoreinsatzes ist kein Werkzeug erforderlich.**

1. Ventilatoreinsatz direkt auf die 3 Zapfen im Inneren des Unterputzgehäuses stecken. Darauf achten, dass der Ventilatoreinsatz in allen 3 Schnappverschlüssen hörbar einrastet.
2. Festen Sitz des Ventilatoreinsatzes prüfen.

## 10.2 Abdeckung anbringen

1. Abdeckung mit Zentralschraube und dem Ventilatoreinsatz verschrauben.
2. Luftfilter einlegen und das Abdeckungsoberteil herunterklappen (Oberteil muss hörbar einrasten).
3. Funktionstest durchführen: Alle Gerätefunktionen testen (Nachlauf, Intervall, Feuchtesteuerung etc.).



S	Zentralschraube
8	Abdeckung-Unterteil mit Zentralschraube
9	Luftfilter
10	Abdeckung-Oberteil

## 10.3 Tastensperre

Falls Tastensperre gewünscht, an der Abdeckung **ER-AH, ER-AK, ER-AB** die Tastensperre aktivieren (diese ist werksseitig deaktiviert).

1. Dazu Taste + und - für **5 Sekunden** gemeinsam drücken.

⇒ Die 5 LEDs blinken 3x auf.

Zum Aufheben der Tastensperre den Vorgang wiederholen.

## 11 Absaugstutzen

### für WC-Geruchsabsaugung

**ER GH**-Gehäuse lassen sich über den Absaugstutzen **ER-AS** mit dem WC-Spülrohr verbinden. Ein Leitungsquerschnitt von DN 70 ermöglicht geringe Luftgeschwindigkeiten im Verbindungsrohr und eine effektive, zugfreie Absaugung von Gerüchen.

**Voraussetzung für den Anschluss:** Im Spülrohr des Unterputz-Spülkastens muss ein Abzweigstück DN 70 montiert sein.

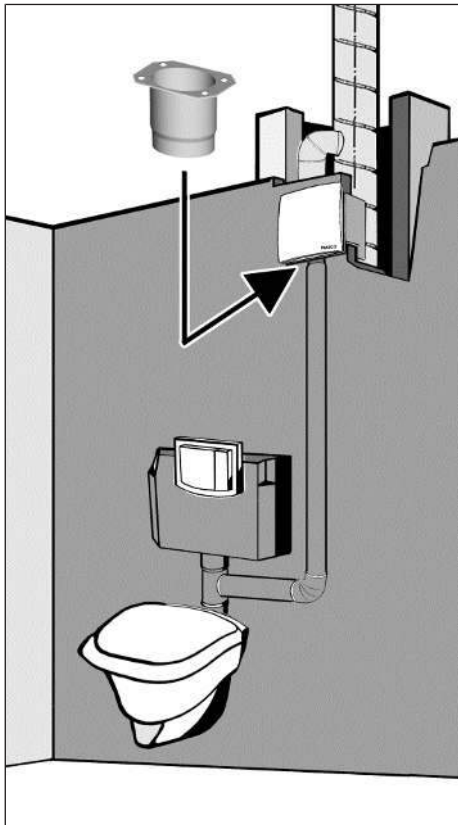


## Montage

### Montagevideo zur WC-Geruchsabsaugung



1. Absaugstutzen wie beschrieben montieren  
Umbau Ausblasstutzen für Ausblas nach hinten [▶ 15].
2. Das Anschlussrohr am Absaugstutzen und am Abzweigstück im Spülrohr des Unterputz-Spülkastens anschließen. Dabei das Anschlussrohr mit dem Absaugstutzen und Abzweigstück dicht verbinden.
3. Für die Montage von Ventilatoreinsatz und Abdeckung → Anleitung Abdeckungen.



## 12 Gerät bedienen

**i** Wird das Gerät manuell ein- und ausgeschaltet, ist die normengerechte Funktion nach DIN 18017-3 nicht immer gewährleistet.

ER EC-Ventilatoren laufen im **Grundlastbetrieb mit 30 m³/h** (Werkseinstellung).

Mit einem Lichtschalter oder separaten Schalter kann in den **Volllastbetrieb mit 60 m³/h** gewechselt werden.

Die Geräte-Steuerung befindet sich in der Abdeckung: **ER-AH, ER-AK, ER-AB** besitzen Automatikfunktionen mit einstellbaren Geräteparametern: Abdeckungen: Funktionen [▶ 8].

- ER-A: Standardausführung
- ER-AK: Komfortausführung
- ER-AH: Ausführung mit Feuchtesteuerung, barrierefrei
- ER-AB: Ausführung mit Bewegungssensor, barrierefrei

Für den Volllastbetrieb ist **ab Werk** eine **Ein-schaltverzögerung** von 60 Sekunden und eine **Nachlaufzeit** von 15 Minuten vorgegeben.

**i** Während des Betriebs ist für ausreichend **Zuluft** zu sorgen.

## 13 Ersatzteile

**i** Bezug und Einbau der Ersatzteile nur durch den Fachinstallateur.

Bezeichnung	Artikel-Nr.
Ausblasstutzen ABSK ER GH	E059.2046.0000
Klappenauflage mit Rückschlagklappe KA RK K	E093.0608.0001
Ausblaselement AES ER EC	E059.2053.0000
Ausblaselement AEH ER EC	E059.2054.0000

### Bei Rückfragen

Maico Elektroapparate-Fabrik GmbH  
Steinbeisstraße 20  
78056 Villingen-Schwenningen, Deutschland  
Tel. +49 7720 694 445  
Fax +49 7720 694 175  
E-Mail: ersatzteilservice@maico.de



**i** Ersatzteile können unter [www.shop.maico-ventilatoren.com](http://www.shop.maico-ventilatoren.com) bestellt werden.



## 14 System- und Zubehörkomponenten

### 14.1 Systemkomponenten

#### Ventilatoreinsatz ER EC

Artikel-Nr. **0084.0360**

- Ventilatoreinsatz zum Einbau in Unter-/Aufputzgehäuse. Fördervolumen 30 m<sup>3</sup>/h, 60 m<sup>3</sup>/h. In Kombination mit einer intelligenten Abdeckung für die Grundlast auch 20 m<sup>3</sup>/h, 40 m<sup>3</sup>/h, 60 m<sup>3</sup>/h, oder 100 m<sup>3</sup>/h und die Volllast 20 m<sup>3</sup>/h, 30 m<sup>3</sup>/h, 40 m<sup>3</sup>/h, 100 m<sup>3</sup>/h möglich.
- Ausblasadapter mit Ausblas oben (ab Werk).
- Ausblasadapter mit Ausblas hinten (werkzeuglos umbaubar).

#### Abdeckung ER-A

Artikel-Nr. **0084.0361**

- Standardausführung
- Fördervolumen 30 m<sup>3</sup>/h / 60 m<sup>3</sup>/h
- Montage- und Betriebsanleitung **ER EC-Abdeckungen**

#### Abdeckung ER-AH

Artikel-Nr. **0084.0363**

- Ausführung mit Feuchtesteuerung und intelligentem Zeitmodul
- Fördervolumen 30 m<sup>3</sup>/h / 60 m<sup>3</sup>/h gemäß Werkseinstellung. Weitere einstellbare Volumenströme: Grundlast 20 m<sup>3</sup>/h, 30 m<sup>3</sup>/h, 40 m<sup>3</sup>/h, Nennlast 40 m<sup>3</sup>/h, 60 m<sup>3</sup>/h, 100 m<sup>3</sup>/h
- Montage- und Betriebsanleitung **ER EC-Abdeckungen**

#### Abdeckung ER-AK

Artikel-Nr. 0084.0362

- Komfortausführung mit intelligentem Zeitmodul
- Fördervolumen 30 m<sup>3</sup>/h / 60 m<sup>3</sup>/h gemäß Werkseinstellung. Weitere einstellbare Volumenströme: Grundlast 20 m<sup>3</sup>/h, 30 m<sup>3</sup>/h, 40 m<sup>3</sup>/h, 60 m<sup>3</sup>/h oder 100 m<sup>3</sup>/h, Volllast 20 m<sup>3</sup>/h, 30 m<sup>3</sup>/h, 40 m<sup>3</sup>/h, 60 m<sup>3</sup>/h oder 100 m<sup>3</sup>/h
- Montage- und Betriebsanleitung ER-Abdeckungen

#### Abdeckung ER-AB

Artikel-Nr. 0084.0364

- Ausführung mit Bewegungsmelder und intelligentem Zeitmodul
- Fördervolumen 30 m<sup>3</sup>/h / 60 m<sup>3</sup>/h gemäß Werkseinstellung. Weitere einstellbare Volumenströme: Grundlast 20 m<sup>3</sup>/h, 30 m<sup>3</sup>/h, 40 m<sup>3</sup>/h, 60 m<sup>3</sup>/h, 100 m<sup>3</sup>/h, Volllast 20 m<sup>3</sup>/h, 30 m<sup>3</sup>/h, 40 m<sup>3</sup>/h, 60 m<sup>3</sup>/h, 100 m<sup>3</sup>/h
- Montage- und Betriebsanleitung ER-Abdeckungen

### 14.2 Zubehörkomponenten

#### Montagehalter UPM 60/100

Artikel-Nr. **0018.0010**

- Zur Befestigung des Gehäuses mit Montageschrauben.

#### Montagehalter ER-UPM

Artikel-Nr. 0093

- Zur Befestigung des Gehäuses mit Hammerkopfschrauben oder Montageschrauben.

#### Zweitraumanschluss-Set ER-ZR

Artikel-Nr. **0093.1025**

- Bestehend aus Innengitter, Filtermatte Adapter und Kunststoff-Ausblasstutzen.

#### Absaugstutzen ER-AS (DN 70)

Artikel-Nr. **0093.0928**

- Zum Anschluss einer WC-Sitzentlüftung (DN 70), Absaugung über Spülrohr.

#### Moosgummigarnitur ER-MO

Artikel-Nr. 0092.0361

- Zur Schallentkopplung des ER GH-Unterputzgehäuses.

#### Montage-Set ER-MS

Artikel-Nr. **0093.0603**

- Zur Montage des Unterputzgehäuses, bestehend jeweils 4 Hammerkopfschrauben, Muttern und 90°-Winkel.

#### Mauerrahmen ER-MR EC

Artikel-Nr. 0192.0765

- Für zu tief eingeputzte oder montierte Gehäuse.

### Luftfilter

#### Ersatz-Luftfilter ZF EC+ für ER-A

Artikel-Nr. **0093.0610**

- 5x Ersatz-Luftfilter **ZF EC+** (Filterklasse G2)
- 5x Filterwechselanzeige (TimeStrip)

**Großpackung Ersatz-Luftfilter ZF EC+ für ER-A**  
Artikel-Nr. 0093.0611

- 100x Ersatz-Luftfilter ZF EC+ (Filterklasse G2)
- 100x Filterwechselanzeige (TimeStrip)

**Ersatz-Luftfilter ZF EC für ER-AH ER-AK ER-AB**  
Artikel-Nr. **0093.0758**

- 5x Ersatz-Luftfilter **ZF EC** (Filterklasse G2)

**Großpackung Ersatz-Luftfilter ZF EC für ER-AK, ER-AH und ER-AB**

Artikel-Nr. 0093.0759

- 100x Ersatz-Luftfilter ZF EC (Filterklasse G2)

**Ersatz-Luftfilter ZRF für Zweitraumanschluss-Set ER-ZR**

Artikel-Nr. 0093.0923

- 5x Ersatz-Luftfilter für Innengitter Zweitraumabsaugung ER-ZR (Filterklasse G2)

**Ersatz-Dauerfilter ZF ECD für ER-AK, ER-AH und ER-AB**

Artikel-Nr. 0093.1561

- 2x Ersatz-Dauerfilter für Abdeckungen des Ventilatoreinsatzes ER EC (Filterklasse G2)

**Ersatz-Dauerfilter ZF ECD+ für ER-A**

Artikel-Nr. 0093.1562

- 2x Ersatz-Dauerfilter für Abdeckungen des Ventilatoreinsatzes ER EC (Filterklasse G2)
- 10x Filterwechselanzeige (TimeStrip)

## 15 Demontage

**[i] Die Demontage darf nur von einer Elektrofachkraft vorgenommen werden:** Qualifikation Fachinstallateur [► 4].

1. Vor Zugang zu den Anschlussklemmen alle Versorgungsstromkreise abschalten (Netzversicherung ausschalten), gegen Wiedereinschalten sichern und ein Warnschild sichtbar anbringen.
2. Ventilatoreinsatz ausbauen.
3. Alle Leitungen entfernen.
4. Unterputzgehäuse von der Wand entfernen.

## 16 Umweltgerechte Entsorgung

**[i] Altgeräte und Elektronikkomponenten dürfen nur durch elektrotechnisch unterwiesene Fachkräfte demontiert werden.** Eine fachgerechte Entsorgung vermeidet negative Auswirkungen auf Mensch und Umwelt und ermöglicht eine Wiederverwendung wertvoller Rohstoffe bei möglichst geringer Umweltbelastung.



**Entsorgen Sie folgende Komponenten nicht über den Hausmüll !** Altgeräte, Verschleißteile (z. B. Luftfilter), defekte Bauteile, Elektro- und Elektronikschrott, umweltgefährdende Flüssigkeiten/Öle etc. Führen Sie diese einer umweltgerechten Entsorgung und Verwertung über die entsprechenden Annahmestellen zu (→ Abfall-Entsorgungsgesetz).

1. Trennen Sie die Komponenten nach Materialgruppen.
2. Entsorgen Sie Verpackungsmaterialien (Karton, Füllmaterialien, Kunststoffe) über entsprechende Recyclingsysteme oder Wertstoffhöfe.
3. Beachten Sie die jeweils landesspezifischen und örtlichen Vorschriften.

## Impressum

© **Maico Elektroapparate-Fabrik GmbH** . Deutsche Original-Betriebsanleitung. Druckfehler, Irrtümer und technische Änderungen vorbehalten. Die in diesem Dokument erwähnten Marken, Handelsmarken und geschützte Warenzeichen beziehen sich auf deren Eigentümer oder deren Produkte.

## Schaltbilder

**[i] Toleranzen für angegebene Zeiten = Nennwert ± 5 %**

Einstellbare Werte bei optionalen Abdeckungen mit integrierter Elektronik:

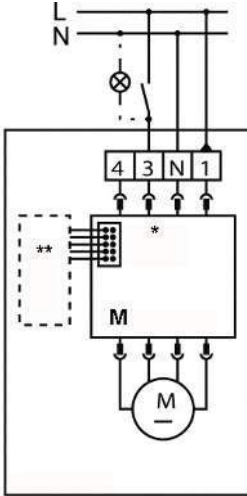
- ER-AK, ER-AH, ER-AB: Einschaltverzögerung und Nachlaufzeit
- ER-AH: Feuchtesteuerung
- ER-AB: Bewegungsmelder

### Bei Abdeckung ER-A:

- Einschaltverzögerung 60 Sekunden
- Nachlaufzeit 15 Minuten

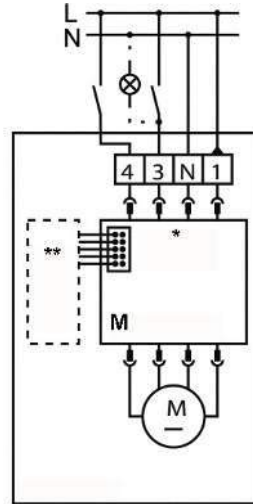
## Anschlussvariante Grundlast/Volllast

### Nennlast schaltbar



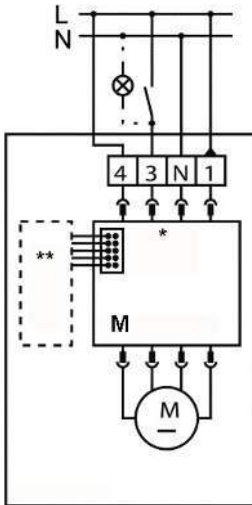
*	ER-A (Standard)
**	ER-AH (Optional)
M	Motorsteuerung

## Grund- und Nennlast schaltbar



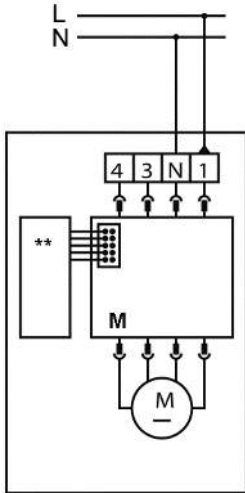
*	ER-A (Standard)
**	ER-AH (Optional)
M	Motorsteuerung

### Nennlast schaltbar mit permanenter Grundlast



*	ER-A (Standard)
**	ER-AH (Optional)
M	Motorsteuerung

## Anschlussvariante Feuchte



**	ER-AH (Optional)
M	Motorsteuerung









Maico Elektroapparate-Fabrik GmbH  
Steinbeisstr. 20  
78056 Villingen-Schwenningen  
Deutschland  
Service +49 7720 6940  
[info@maico.de](mailto:info@maico.de)

0185.1224.0001\_RLF.9\_03.22\_DSW-AS